

Made
In
Taiwan

專利

新型第 M327965 號
發明第 I 330239 號

特點說明

光源:

1. COB: ◆ COB技術, 體積小、熱傳導快速。高功率、大流明值, 提供絕佳的照明效果。
2. 6晶: ◆ 6晶模組設計, 演色性極佳, 視覺舒適性優。
◆ 省能源、壽命長, 比燈泡節省80%的電力。
◆ 機器震動時不會閃爍, 依然有明亮的照明。

機構:

- ◆ 燈頭雙層熱對流設計、低溫昇, 確保LED壽命。
- ◆ 燈頭採密閉式設計, 配置耐熱強化玻璃, 防塵防油、水、冷卻劑和潤滑劑。
- ◆ 燈頭及臂桿採用高強度鋁合金並經陽極硬模處理; 工程塑膠關節和底座, 堅固耐用。



型號規格

6 晶模組 / 額定電力 12W

DH 系列(底座孔距為 45mm)

型號

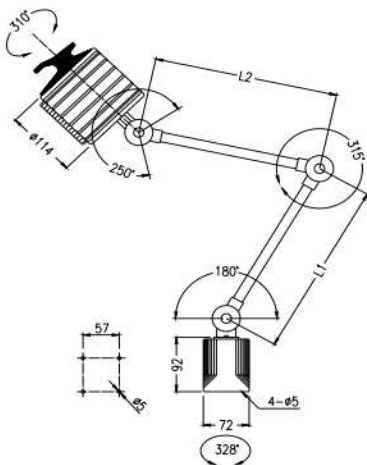
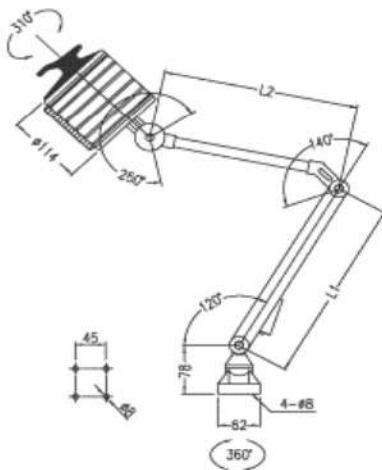
電壓	電壓	電壓	臂長
12V AC/DC	24V AC/DC	AC100V~240V	L1*L2(mm)
DHN-12	DHN-24	-	-
DH21-12	DH21-24	DH21-X	240*220
DH22-12	DH22-24	DH22-X	240*280
DH23-12	DH23-24	DH23-X	240*380
DH35-12	DH35-24	DH35-X	320*490
DH45-12	DH45-24	DH45-X	420*490

6 晶模組 / 額定電力 12W

DHC 系列(底座孔距為 57mm)

型號

電壓	電壓	電壓	臂長
12V AC/DC	24V AC/DC	AC100V~240V	L1*L2(mm)
DHCNT-12	DHCNT-24	DHCNT-X	-
DHC10T-12	DHC10T-24	DHC10T-X	220
DHC20T-12	DHC20T-24	DHC20T-X	280
DHC30T-12	DHC30T-24	DHC30T-X	380
DHC11T-12	DHC11T-24	DHC11T-X	220*220
DHC22T-12	DHC22T-24	DHC22T-X	280*280
DHC33T-12	DHC33T-24	DHC33T-X	380*380



DHB 雙層散熱型 LED 工作燈

專利

新型第 M 327965 號
發明第 I 330239 號

Made
In
Taiwan

特點說明

光源:

1. COB: ◆ COB技術，體積小、熱傳導快速。高功率、大流明值，提供絕佳的照明效果。
2. 6晶: ◆ 6晶模組設計，演色性極佳，視覺舒適性優。
 - ◆ 省能源、壽命長，比燈泡節省80%的電力。
 - ◆ 機器震動時不會閃爍，依然有明亮的照明。

機構:

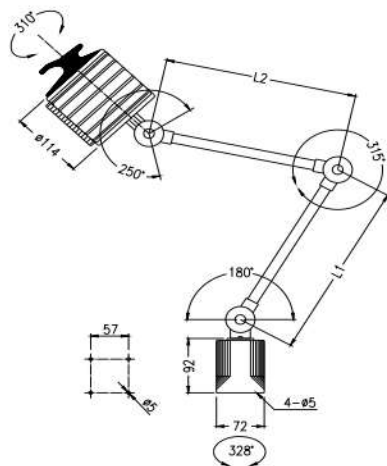
- ◆ 燈頭雙層熱對流設計、低溫昇，確保LED壽命。
- ◆ 燈頭採密封式設計，配置耐熱強化玻璃，防塵防油、水、冷卻劑和潤滑劑。
- ◆ 燈頭及臂桿採用高強度鋁合金並經陽極硬模處理；工程塑膠關節和底座，堅固耐用。

配件規格

		
	L型固定鉸	C型固定夾
站立活動座		
	磁性座	桌上型底座

型號規格

COB模組 / 額定電力 16W			
DHB 系列(底座孔距為 57mm)			
型號			
電壓	電壓	電壓	臂長
12V AC/DC	24V AC/DC	AC100V~240V	L1*L2(mm)
DHBNT-12	DHBNT-24	DHBNT-X	-
DHB10T-12	DHB10T-24	DHB10T-X	220
DHB20T-12	DHB20T-24	DHB20T-X	280
DHB30T-12	DHB30T-24	DHB30T-X	380
DHB11T-12	DHB11T-24	DHB11T-X	220*220
DHB22T-12	DHB22T-24	DHB22T-X	280*280
DHB33T-12	DHB33T-24	DHB33T-X	380*380



DHBNT
DHCNT

DH22

(DH型號規格表
請至上頁查看,謝謝!!)

DHC22T
DHB22T

DHB20T
DHC20T